



## 性能特点

双活塞杆双倍出力提供了高度的抗弯曲和扭转刚性，保证了气缸的使用寿命和卓越的导向性能。

## 订购码

TN	20	x	50	MT
规格代号	缸径		行程	磁性开关的型号
TN：双轴复动型	10			CSI-J
	16			*标准线长1M 特殊另订购
	20			
	25			
	32			

\*注：TN系列附磁石

## 图形符号



## 规格

缸径 (mm)	10	16	20	25	32
工作介质	空气				
动作形式	双动				
使用压力范围	0.1~0.9MPa				
保证耐压力	1.35MPa				
使用温度范围	0~70°C				
使用速度范围	100~500 mm/s				
调整行程	-10~0 mm				
缓冲型式	无	吸震垫片			
不回转精度	0.4°	0.3°			
接管口径	M5x0.8				PT1/8"

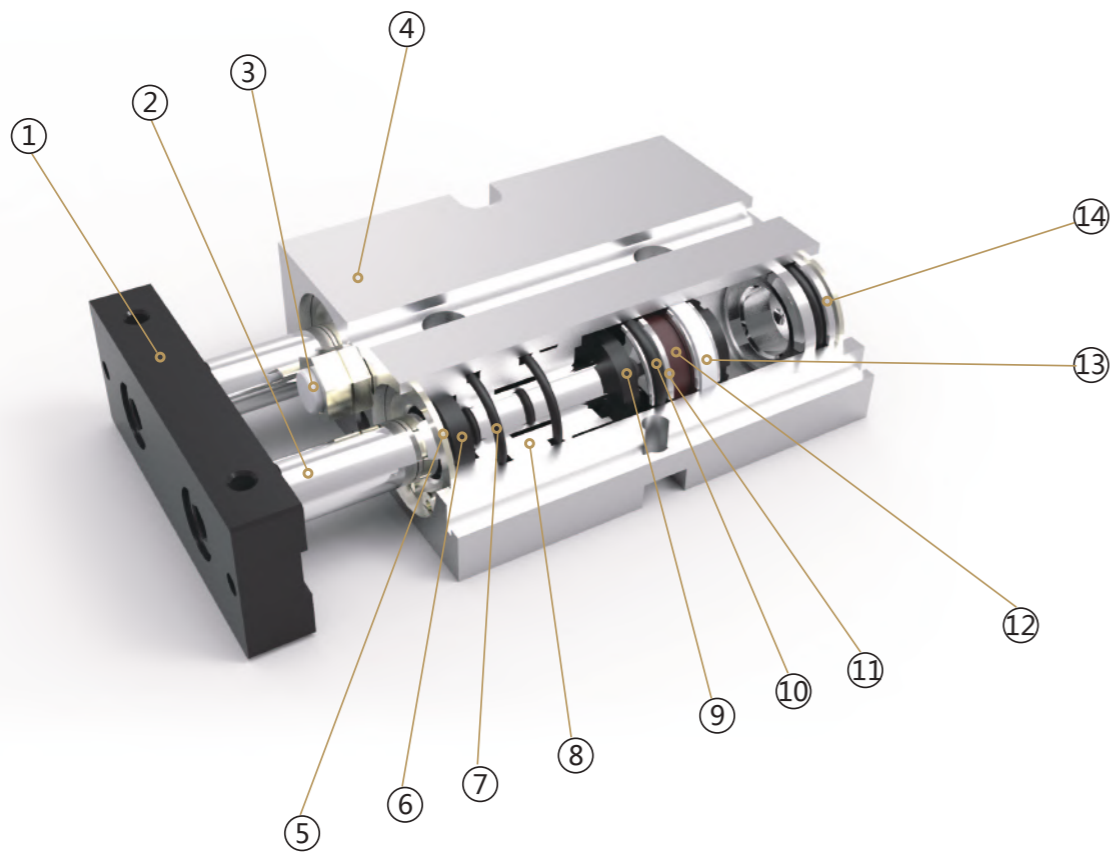
注：最高使用压力是受液压缓冲器的最大允许负载限制。

## 行程

内径 (mm)	标准行程															最大行程	容许行程
10	10	20	30	40	50	60	70									70	100
16	10	20	30	40	50	60	70	80	90	100	125	150			150	200	
20	10	20	30	40	50	60	70	80	90	100	125	150			150	200	
25	10	20	30	40	50	60	70	80	90	100	125	150			150	200	
32	10	20	30	40	50	60	70	80	90	100	125	150			150	200	

气缸类  
 计算式  
 SI  
 SI附  
 SIB  
 SQ  
 DNT  
 SC / SU  
 SCT  
 SC附  
 SL  
 DN  
 DSN  
 DN/DS附  
 MA  
 MAC  
 MA/MAC附  
 MAL  
 MALC  
 MA/MALC附  
 SDA  
 CQ2  
 TCQ2  
 ADN  
 TADN  
 PPRM  
 ZX  
 MHL2  
 气手指  
 MXH/MXQ  
 CJP  
 CJ2  
 CDU  
**TN**  
 CXS  
 MGP  
 MSQ

## 内部结构图



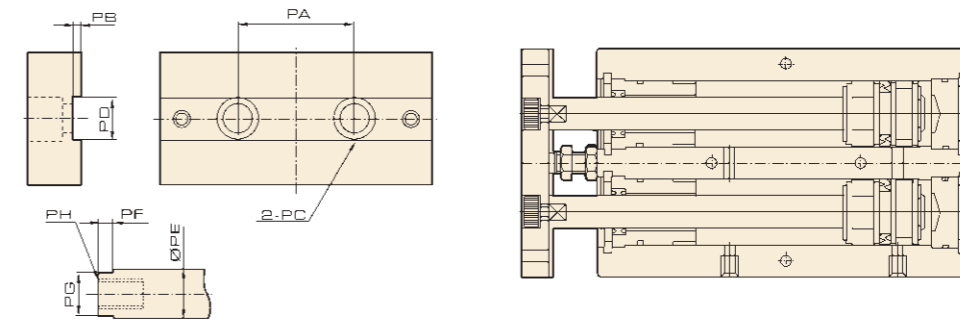
## 零件表

编号	名称	编号	名称
1	固定块	8	前盖
2	活塞杆	9	防撞垫
3	防撞头	10	活塞密封圈
4	缸筒	11	活塞
5	孔用弹性挡圈	12	磁铁
6	轴心密封件	13	耐磨环
7	O型圈	14	后盖

## 外形尺寸

### TN

Ø16~Ø25

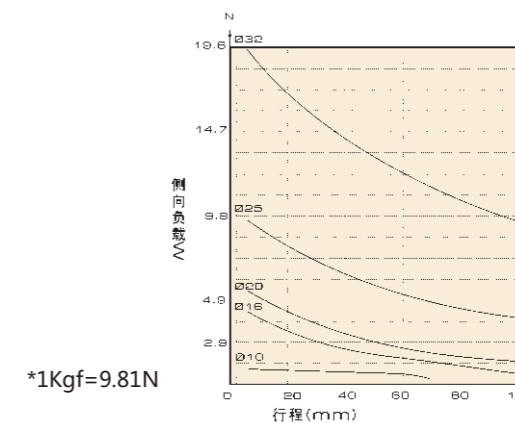
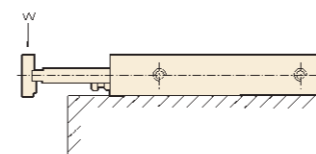


## 尺寸表

缸径 / 符号	PA	PB	PC	PD	PE	PF	PG	PH
10	18	0.5	Φ6.2深/3.5mm, 通孔:Φ4.5	5.2	6	3	5.2	M3×0.5深5mm
16	24	1	Φ7.8深/4.6mm, 通孔:Φ4.5	6.2	8	3	6.2	M4×0.7深46mm
20	28	1	Φ11深/6.8mm, 通孔:Φ4.5	8.2	10	3	8.2	M6×1深48mm
25	34	1	Φ11深/6.8mm, 通孔:Φ4.5	10.2	12	3	10.2	M6×1深48mm
32	42	2	Φ17深/12mm, 通孔:Φ4.5	14	16	3	14	M10×1.5深14mm

## 外形尺寸

容许侧向负载



## 尺寸表

O令一览表

内径 / 数量	前盖密封圈	活塞O令	前后盖O令	活塞杆O令
	1	2	2	1
10	PDU-6	APA-10	10×1.5	P12
16	PDU-8	APA-16	16×1.5	P16
20	PDU-10	APA-20	20×1.5	P20
25	PDU-12	APA-25	25×1.5	P20
32	PDU-16	APA-32	32×1.5	P25

# TN系列 双轴气缸

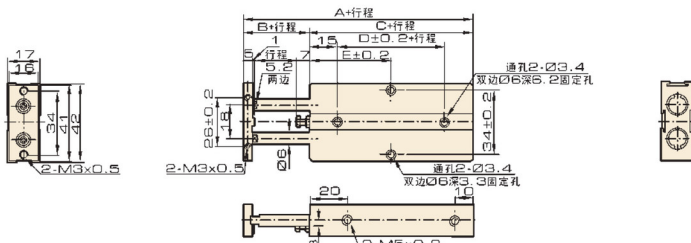


佳尔灵—中国好气动

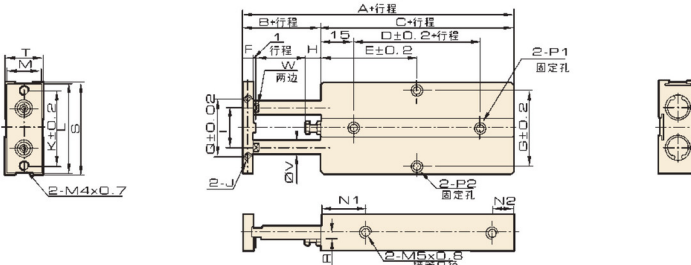
## 外形尺寸

### TN

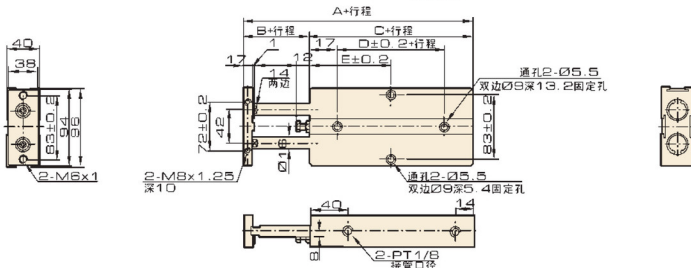
• Ø10



• Ø16~Ø25



• Ø32



## 尺寸表

缸径 / 符号	A	B	C	D	E											F	G	H	I	
					10	20	30	40	50	60	70	80	90	100	125					150
16	68	15	53	20	30	35	40	45	50	55	60	65	70	75	87.5	100	8	47	6	24
20	78	20	58	20	35	35	40	45	50	55	60	65	70	75	87.5	100	10	55	9	28
25	81	19	62	30	40	40	45	50	55	60	65	70	75	80	92.5	105	10	66	8	34

缸径 符号	J	K	L	M	N1	N2	P1		P2		Q	R	S	T	V	W
							双边Φ7.5 深7.2mm, 通孔:Φ4.5	双边Φ8 深4.4mm, 通孔:Φ4.5	双边Φ7.5 深7.2mm, 通孔:Φ4.5	双边Φ8 深4.4mm, 通孔:Φ4.5						
16	M4×0.7深5	47	53	20	22	10	双边Φ7.5 深7.2mm, 通孔:Φ4.5	双边Φ8 深4.4mm, 通孔:Φ4.5	34	3	54	21	8	6.2		
20	M4×0.7深5	55	61	24	25	12	双边Φ7.5 深7.2mm, 通孔:Φ4.5	双边Φ8 深4.4mm, 通孔:Φ4.5	44	3.5	62	25	10	8.1		
25	M4×0.8深6	66	72	27	30	12	双边Φ7.5 深7.2mm, 通孔:Φ4.5	双边Φ8 深4.4mm, 通孔:Φ4.5	56	7	73	30	12	10.2		

缸径 / 符号	A	B	C	D	E																
					10	20	30	40	50	60	70	80	90	100	125	150					
10	63	12	51	10	30	30	35	40	45	50	55	60	65	70	75	80	85	90	95	100	105
32	108	30	78	35	10	20	30	40	50	60	70	80	90	100	110	120	130	140	150	160	170