

AC、BC系列 三点组合 (三联件)



ISO9001:2015 CE

AFC、BFC系列 二点组合 (二联件)



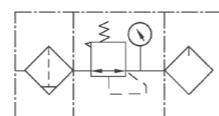
气源件
AC, BC
AFC, BFC
AF, BF
AR, BR
AFR, BFR
AL, BL
JAC
JAF
JAR
JAW
JAL
JC
X-FE
FE
GC
ZYZR10
PTH
JAD
DPS

气源件
AC, BC
AFC, BFC
AF, BF
AR, BR
AFR, BFR
AL, BL
JAC
JAF
JAR
JAW
JAL
JC
X-FE
FE
GC
ZYZR10
PTH
JAD
DPS

订购码

BC	3000	D
型号	接管口径	排水方式
AC: 小型	1500: G1/8" 2000: G1/4" 3000: G3/8" 4000: G1/2"	空白: 差压排水 D: 自动排水 *AC不适用
BC: 中型		

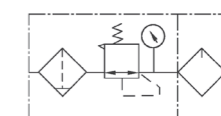
图形符号



订购码

BFC	3000	D
型号	接管口径	排水方式
AFC: 小型	1500: G1/8" 2000: G1/4" 3000: G3/8" 4000: G1/2"	空白: 差压排水 D: 自动排水 *AFC不适用
BFC: 中型		

图形符号



规格参数

型号	AC1500	AC2000	BC2000	BC3000	BC4000	
使用流体	空气					
接管口径	G1/8"	G1/4"	G1/4"	G3/8"	G1/2"	
过滤精度	40 μ					
调节压力范围	0.05 ~ 0.85 MPa					
最大可调压力	0.95 MPa					
保证耐压力	1.5 MPa					
使用温度范围	5 ~ 60°C					
滤水杯容量	15 cc			60 cc		
给油杯容量	25 cc			90 cc		
建议润滑油	ISO VG 32 或同级用油					
重量	0.7 KG		0.9 KG			
材质	本体	铝合金压铸成型				
	容杯	PC				
	保护杯罩	铁				
构成元件	过滤器	AF1500	AF2000	BF2000	BF3000	BF4000
	调压阀	AR1500	AR2000	BR2000	BR3000	BR4000
	油雾器	AL1500	AL2000	BL2000	BL3000	BL4000

规格参数

型号	AFC1500	AFC2000	BFC2000	BFC3000	BFC4000	
使用流体	空气					
接管口径	G1/8"	G1/4"	G1/4"	G3/8"	G1/2"	
过滤精度	40 μ					
调节压力范围	0.05 ~ 0.85 MPa					
最大可调压力	0.95 MPa					
保证耐压力	1.5 MPa					
使用温度范围	5 ~ 60°C					
滤水杯容量	15 cc			60 cc		
给油杯容量	25 cc			90 cc		
建议润滑油	ISO VG 32 或同级用油					
重量	0.5 KG		0.7 KG			
材质	本体	铝合金压铸成型				
	容杯	PC				
	保护杯罩	铁				
构成元件	过滤调压阀	AFR1500	AFR2000	BFR2000	BFR3000	BFR4000
	油雾器	AL1500	AL2000	BL2000	BL3000	BL4000

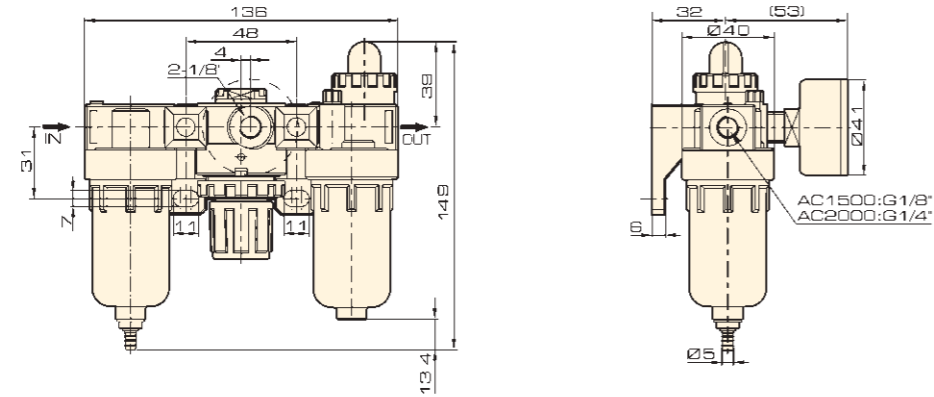
AC、BC系列 AFC、BFC系列



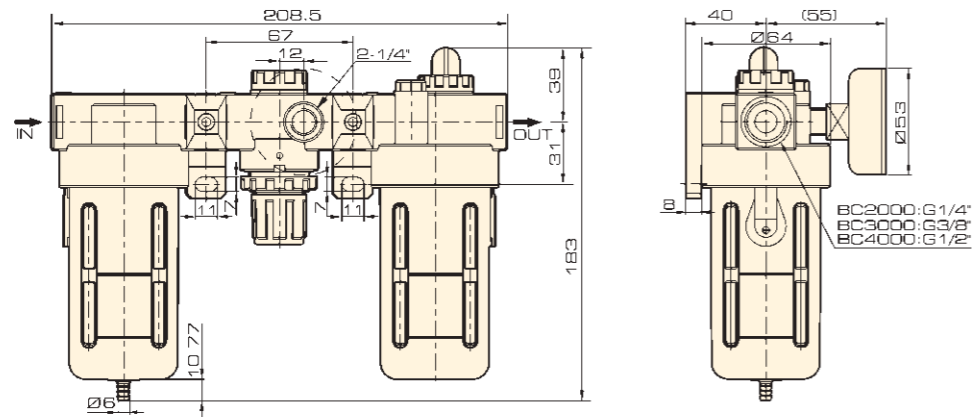
AC、BC系列 三点组合 (三联件)

外形尺寸

AC



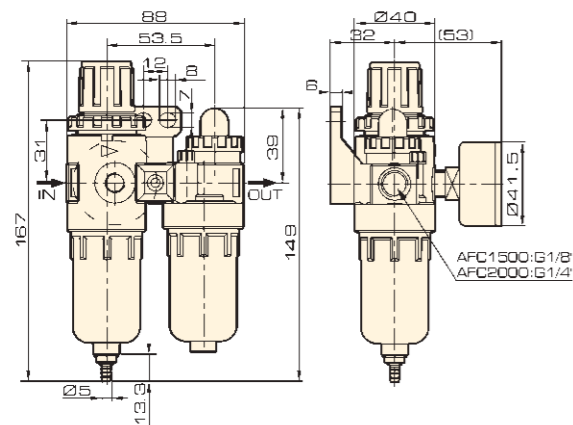
BC



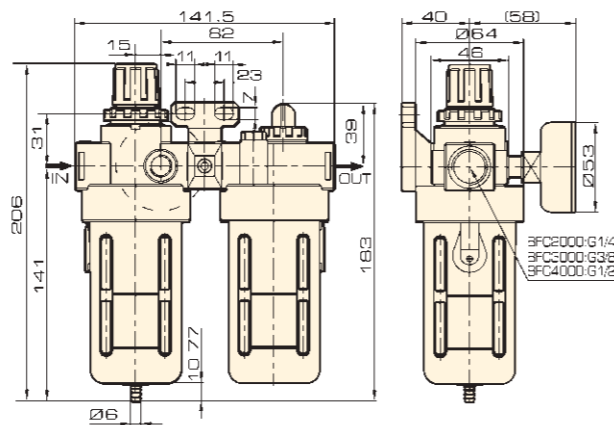
外形尺寸

AFC、BFC系列 二点组合 (二联件)

AFC



BFC



ISO9001:2015 CE

AF、BF系列 过滤器



AF2000

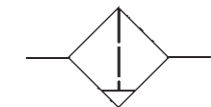


BF (2000~4000)

订购码

BF	3000	D
型号	接管口径	排水方式
AF: 小型	1500: G1/8" 2000: G1/4" 3000: G3/8"	空白: 差压排水 D: 自动排水 *AF不适用
BF: 中型	4000: G1/2"	

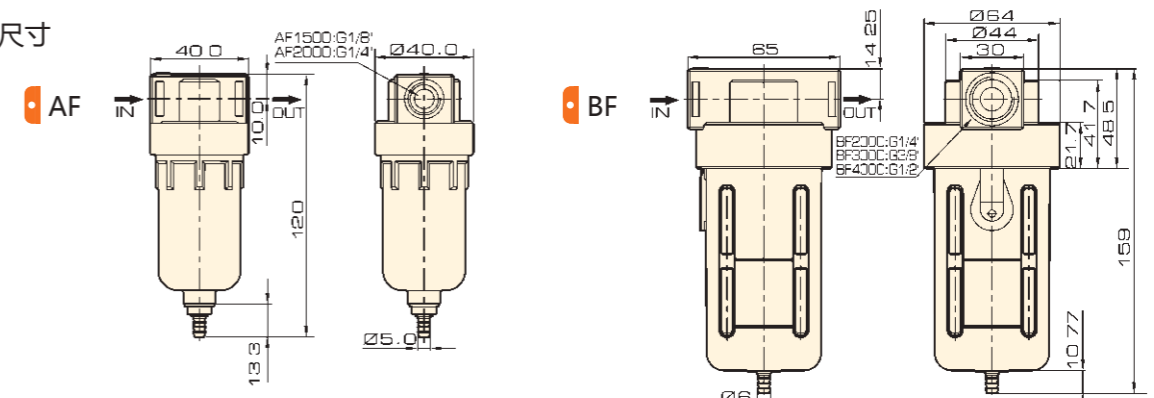
图形符号



规格参数

型号	AF1500	AF2000	BF2000	BF3000	BF4000
使用流体	空气				
接管口径	G1/8"	G1/4"	G1/4"	G3/8"	G1/2"
过滤精度	40 μ				
保证耐压力	1.5 MPa				
使用温度范围	5~60°C				
滤水杯容量	15 cc		60 cc		
重量	0.14 KG		0.33 KG		
材质	本体	铝合金压铸成型			
	容杯	PC			
	保护杯罩	-	铁		

外形尺寸



气源件

AC, BC
AFC, BFC

AF, BF

AR, BR

AFR, BFR

AL, BL

JAC

JAF

JAR

JAW

JAL

JC

X-FE

FE

GC

ZYR10

PTH

JAD

DPS

气源件

AC, BC
AFC, BFC

AF, BF

AR, BR

AFR, BFR

AL, BL

JAC

JAF

JAR

JAW

JAL

JC

X-FE

FE

GC

ZYR10

PTH

JAD

DPS

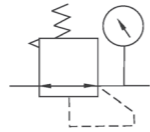
AR、BR系列 调压阀



订购码

BR	3000
型号	接管口径
AR : 小型	1500: G1/8"
	2000: G1/4"
	3000: G3/8"
BR : 中型	4000: G1/2"

图形符号

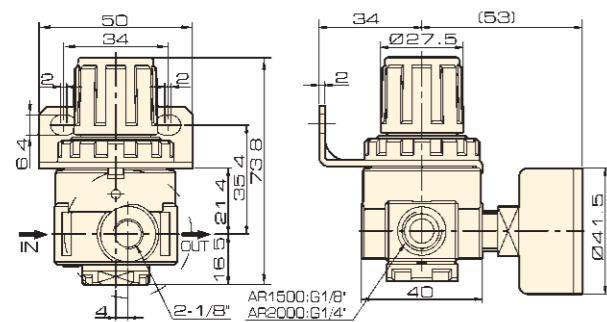


规格参数

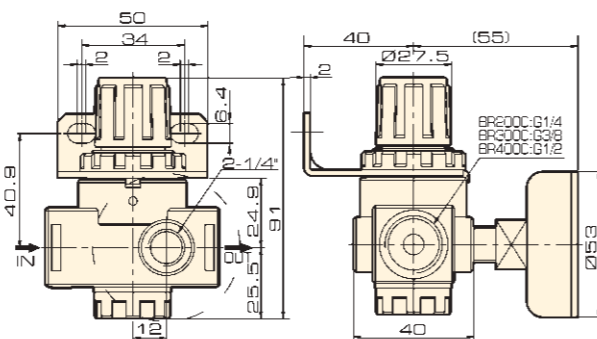
型号	AR1500	AR2000	BR2000	BR3000	BR4000
使用流体	空气				
接管口径	G1/8"	G1/4"	G1/4"	G3/8"	G1/2"
调节压力范围	0.05 ~ 0.85MPa				
最大可调压力	0.95 MPa				
保证耐压力	1.5 MPa				
使用温度范围	5 ~ 60°C				
重量	0.20 KG		0.23 KG		
本体材质	铝合金压铸成型				

外形尺寸

AR



BR



ISO9001:2015 CE

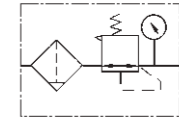
AFR、BFR系列 过滤调压阀



订购码

BFR	2000	D
型号	接管口径	排水方式
AFR : 小型	1500: G1/8"	空白: 差压排水
	2000: G1/4"	D: 自动排水
	3000: G3/8"	*AFR不适用
BFR : 中型	4000: G1/2"	

图形符号

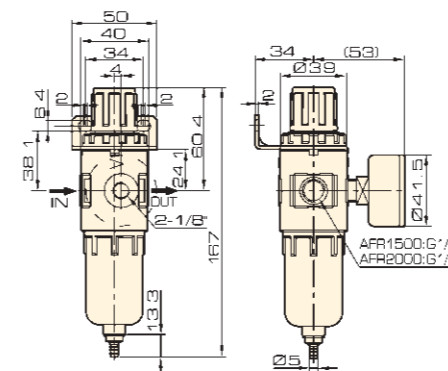


规格参数

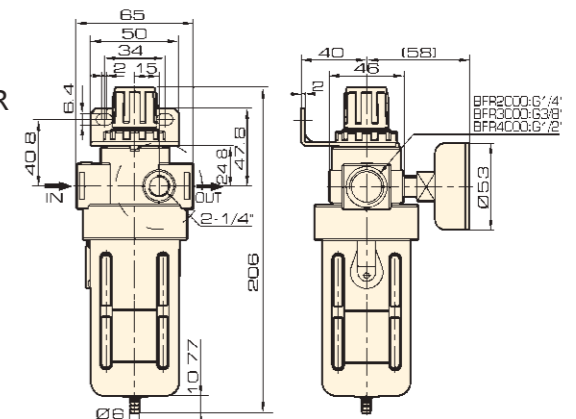
型号	AFR1500	AFR2000	BFR2000	BFR3000	BFR4000
使用流体	空气				
接管口径	G1/8"	G1/4"	G1/4"	G3/8"	G1/2"
调节压力范围	0.05 ~ 0.85MPa				
最大可调压力	0.95 MPa				
保证耐压力	1.5 MPa				
使用温度范围	5 ~ 60°C				
滤水杯容量	15 cc		60 cc		
重量	0.26 KG		0.4 KG		
材质	本体	铝合金压铸成型			
	容杯	PC			
	保护杯罩				铁

外形尺寸

AFR



BFR



气源件
AC, BC
AFC, BFC
AF, BF
AR, BR
AFR, BFR
AL, BL
JAC
JAF
JAR
JAW
JAL
JC
X-FE
FE
GC
ZYR10
PTH
JAD
DPS

气源件
AC, BC
AFC, BFC
AF, BF
AR, BR
AFR, BFR
AL, BL
JAC
JAF
JAR
JAW
JAL
JC
X-FE
FE
GC
ZYR10
PTH
JAD
DPS

AL、BL系列 油雾器



JELPC®

佳尔灵—中国好气动

气源件

AC, BC

AFC, BFC

AF, BF

AR, BR

AFR, BFR

AL, BL

JAC

JAF

JAR

JAW

JAL

JC

X-FE

FE

GC

ZYR10

PTH

JAD

DPS



AL2000



AL2000



BL (2000~4000)

订购码

BL	3000
↓	↓
型号	接管口径
AL : 小型	1500: G1/8"
	2000: G1/4"
	3000: G3/8"
BL : 中型	4000: G1/2"

图形符号

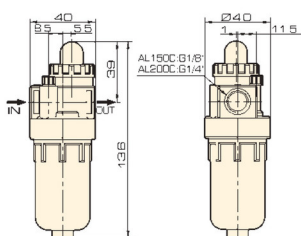


规格参数

型号	AL1500	AL2000	BL2000	BL3000	BL4000
使用流体	空气				
接管口径	G1/8"	G1/4"	G1/4"	G3/8"	G1/2"
保证耐压力	1.5MPa				
使用温度范围	5~60°C				
建议润滑油	ISO VG 32 或同级用油				
给油杯容量	25 cc		90 cc		
重量	0.17 KG		0.25 KG		
本体材质	本体	铝合金压铸成型			
	容杯	PC			
	保护杯罩	-	铁		

外形尺寸

AL



BL

