



陶瓷密封



4HV230C-08



4HV330C-10

订购码

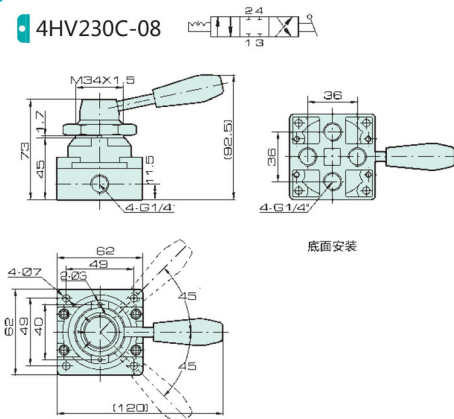
4HV	2	30	C	06	TC	S
规格代码	系列代号	位置数	中央位置符号	接管口径	密封形式	螺母形式
4HV:手转阀	2: 2系列 3: 3系列	10: 二位四通 30: 三位四通	C: 中央封闭 E: 中央排气 P: 中央压力	06: G1/8 08: G1/4 10: G3/8 15: G1/2	空白: NBR 陶瓷: TC (仅2系列有陶瓷型)	空白: 不带螺母 S: 带螺母

规格参数

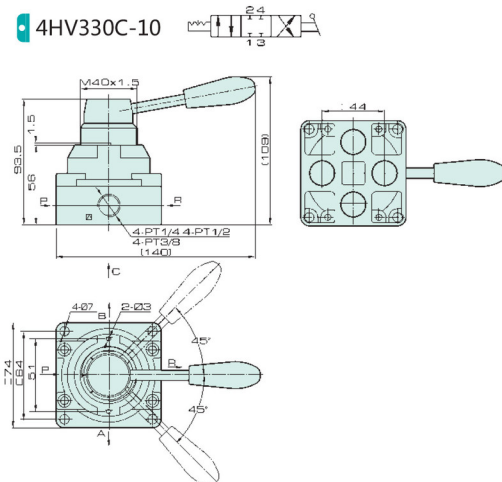
型号	4HV2□□□-06	4HV2□□□-08	4HV3□□□-08	4HV3□□□-10	4HV4□□□-15	4HV4□□□-20
工作介质	经40微米过滤的空气					
接口口径	G1/8"	G1/4"	G1/4"	G3/8"	G1/2"	G3/4"
最高使用压力	1.0 MPa					
保证耐压力	1.2 MPa					
使用温度范围	-20 ~ 70°C					
工作角度	90					

外形尺寸

4HV230C-08



4HV330C-10



阀类

- J4V
- J4V100
- J4V200
- J4V300
- J4V400
- SV
- 5V
- J4V/5V底座
- JSY
- 5JV
- MCS
- JVT307
- JEL
- MVSD
- VF
- BM
- NAMUR
- 551
- JEL10
- 3VJZF
- 膜片阀
- 旋转阀
- JELMP
- JELP/G
- 3V1
- 线圈
- 2P
- 2V
- 2W
- 2W(快)
- 2L
- VX
- PU
- PU225
- 2Q
- JEL5404
- JEL6213
- BU
- 脉冲阀
- 角座阀
- 手扳阀
- 手扳阀
- 手扳阀
- 手转阀
- 手拉阀
- 脚踏阀
- 机械阀
- ASC, RE
- QE, QEA
- ST
- 手滑阀